

ア レ ス

# ARES

## 基本・実務 通学コース

ARESを初めて触る人から、すでに仕事で使用している人まで  
基礎から実務的なテクニックまで幅広く学べる

CADとは、コンピュータで設計を行うこと。

様々なソフトがありますが、この講座のARESは世界シェアNo.1のソフトAutoCADと高い互換性があり、建築・土木・機械設計など多くの業界で幅広く利用されています。求人数も他の種類のCADよりも断トツに多く、需要のあるスキルで、そのため、スキルアップや就職、転職にも強いと言われています。CDIキャリアスクール石巻校でも、初心者からすでに仕事で利用している方、資格取得を目指す方など、多くの方がCADを学んでいます。マンツーマンなので複雑な部分もわかりやすく学習できます。



### どんな受講コースがあるの？

CADをはじめて触る人から仕事で使っている人や資格取得したい人まで幅広く講座を取りそろえています。また、CAD初心者でも仕事で使う図面が描けるようになるまで、ベーシック(基本操作)講座と各実務講座を組み合わせたお得なセット講座も用意しています。AutoCAD LTのバージョンを最新の2021まで対応可能。また、自分のノートパソコンを持ち込んでの授業もできます。



### 開設コース一覧 ※各コースの内容・詳細は次のページでご紹介します。

#### 基本・応用コース

ベーシック(基本操作)  
応用(レイアウト・異尺度)

#### 実務コース

建築製図(木造編)スペシャリスト  
建築製図(RC造編)スペシャリスト  
機械製図スペシャリスト  
土木製図(基本)  
土木製図スペシャリスト

#### エキスパートコース

ベーシック+応用+実務コースのうちから1つ

#### ベーシック(基本操作)+実務セットコース

ベーシック+建築製図(RC造編)  
ベーシック+建築製図(木造編)  
ベーシック+機械製図  
ベーシック+土木製図(基本)  
ベーシック+土木製図スペシャリスト

#### ベーシック(基本操作)+応用コース

ベーシック+応用コース

### オンライン受講も可能

遠方の方・忙しくて教室に通えない方向けにオンライン講座もあります。インターネット環境があれば、どこからでもマンツーマンで授業が受けられます。オンライン講座の価格表は、別紙「オンライン講座CADカタログ」をご覧ください。

みんなにやさしい「超」入門書

ドラフトサイト  
**DraftSight**  
操作の基本

作成コマンド・基本操作から  
テンプレート・設定まで

コマンド編

CDIキャリアスクール  
同僚様一冊!

練習用ファイルを  
ダウンロードできる

オールカラーで  
見やすい・わかりやすい

スマホ・タブレットで  
見ながら学習!シリーズ

わかりやすい  
オリジナル教材

みんなにやさしい「超」入門書

AutoCAD  
練習帳 210問

操作して覚える! 実践的トレーニング  
コマンド練習

AutoCAD 2009-2020-2021  
AutoCAD LT 2009-2020-2021

操作して覚える! 実践的トレーニング  
コマンド練習

これからはじめる人の中  
アタリがほしい人、学生さんへ!

練習用  
ファイル  
ダウンロード  
できる

オールカラーで  
見やすい・わかりやすい

スマホ・タブレットで  
見ながら学習!シリーズ

※教材はARESとほぼ同じDraftSightを活用します

## ARES 通学コース

## 基本・応用コース 基本操作を習得したい方向け

## ■ ベーシックコース (基本操作)

★仕事で使っている方や、他のCAD経験者向け

## 操作と作図の基本を学びたい方

基本コマンドの反復練習でAutoCADの基本操作を学び、応用問題を通して基本的な図面の描き方と修正方法を学習します。

受講料	90,000円(税込99,000円)
受講期限	4ヶ月
学習時間	28時間／ 授業18時間・フリー10時間

## ■ 応用コース (レイアウト・異尺度)

★仕事でバリバリ使いたい方向け

## レイアウトと異尺度対応を学びたい方

基本操作をできる方を対象に、さらに実務で必要とされるレイアウトの操作と異尺度対応を習得し、仕事がかどる実践テクニックを学習します。

受講料	33,000円(税込36,300円)
受講期限	2ヶ月
学習時間	12時間／ 授業6時間・フリー6時間

## 実務コース 仕事を倍速！テクニックが学べる ※ある程度、基本操作ができる方向け

## ■ 建築製図(RC造編)スペシャリストコース

★これから仕事で使う方や既に使っている人向け

## 基本操作からRC造の建物の平面図、立面図、断面図の描き方を学びたい方

RC造の建築物の「平面図」「立面図」「断面図」を効率的に作図できるテクニックやコツを学びます。また、建築製図の基礎知識やテンプレートファイルの作成、建具等のブロック図形の作成を学習します。

受講料	72,000円(税込79,200円)
受講期限	4ヶ月
学習時間	20時間／ 授業14時間・フリー6時間

## ■ 建築製図(木造編)スペシャリストコース

★これから仕事で使う方や既に使っている人向け

## 木造建築の平面図、立面図、断面図の描き方を学びたい方

木造住宅の「平面図」「立面図」「断面図」を効率的に作図できるテクニックやコツを学びます。また、建築製図の基礎知識やテンプレートファイルの作成、建具などのブロック図形の作成を学習します。

受講料	72,000円(税込79,200円)
受講期限	4ヶ月
学習時間	20時間／ 授業14時間・フリー6時間

## ■ 機械製図スペシャリストコース

★これから仕事で使う方や既に使っている人向け

## 機械製図が読める基礎知識や効率的に作図できるテクニックやコツを学びたい方

実務で必要とされる機械製図の概要、投影図、断面図、省略図、座標入力、ハッチングなど、効率的に作図できるテクニックを学びます。また、実践演習として、一面図、二面図、三面図の課題演習やねじ・ボルト、ナット、歯車、軸受、投影図などの描き方を学習します。

受講料	72,000円(税込79,200円)
受講期限	4ヶ月
学習時間	20時間／ 授業14時間・フリー6時間

## ■ 土木製図(基本)コース

★これから仕事で使う人向け

## SXF画層、小構造物、道路平面図など実務図面の描き方を学びたい方

小構造物、道路平面図やレイアウトの作図、道路横断面や標準横断面を効率的に作図できるテクニックを学びます。また、土木図面特有の設定方法や測量座標の尺度や傾きを変えるUCS操作など実務的スキルを学習します。

受講料	65,000円(税込71,500円)
受講期限	4ヶ月
学習時間	22時間／ 授業12時間・フリー10時間

## ■ 土木製図スペシャリストコース

★土木技術者やCADオペレーターを目指す方

## 測量座標、SXF、道路平面図、平面縦断面図、エクセルとの連携など実務図面の描き方を学びたい方

実務で必要とされる土木製図基準、小構造物の作図、Excelから表を作成、Excelに図を挿入、写真の貼り付け、道路平面図や要地面積の作図、標準横断面図、平面縦断面図の外部参照やレイアウトの使い方を効率的に作図できるテクニックを学びます。また、土木図面特有の設計方法や測量座標の尺度や傾きを変えるUCS操作など、実務的なスキルを学習します。

受講料	120,000円(税込132,000円)
受講期限	6ヶ月
学習時間	44時間／ 授業24時間・フリー20時間

当校を  
はじめて  
受講される  
方へ

●授業スタイルには「授業」と「フリー(フリーレッスン)」の2種類があります。

授業

・一人ひとりに合わせて授業を進めていくマンツーマンの時間  
・授業時間は基本は1コマ2時間(変更も可能)

フリー

・お一人で練習問題を解く時間 ・追加は1時間単位で可能

●入学金(5,500円)が別途かかります。



# ARES 通学コース

**エキスパートコース** ベーシック(基本操作)+応用+実務をセットした初心者からエキスパートになれるコース!

## ■ ベーシック+ 応用+ 実務 コース

★仕事でバリバリ使いたい方向け

基本操作からレイアウト・異尺度対応、実務図面の描き方まで学びたい方  
通学コースのみのコースです

基本操作から実務で必要とされるレイアウト操作と異尺度対応を習得し、仕事がかどる実践テクニックを学習します。また実務講座は、建築製図、土木製図、機械製図の、各スペシャリストコースの一つ選択し学習します。

受講料	189,000円(税込207,900円)
受講期限	6ヶ月
学習時間	50時間 / 授業38時間・フリー12時間

**ベーシック+ 実務セットコース** ベーシック(基本操作)+実務 をセットした初心者からエキスパートになれるお得なコース!

## ■ ベーシック+ 建築製図(RC造) コース

★これから仕事で使う方や  
既に使っている人向け

基本操作からRC造の建物の平面図、立面図、断面図の描き方を学びたい方

基本操作からRC造の建築物の「平面図」、「立面図」、「断面図」を効率的に作図できるテクニックやコツを学びます。また、建築製図の基礎知識やテンプレートファイルの作成、建具などのブロック図形の作成を学習します。

受講料	158,000円(税込173,800円)
受講期限	6ヶ月
学習時間	42時間 / 授業32時間・フリー10時間

## ■ ベーシック+ 建築製図(木造) コース

★これから仕事で使う方や  
既に使っている人向け

基本操作から木造建築の平面図、立面図、断面図の描き方を学びたい方

基本操作から木造住宅の「平面図」、「立面図」、「断面図」を効率的に作図できるテクニックやコツを学びます。また、建築製図の基礎知識やテンプレートファイルの作成、建具などのブロック図形の作成を学習します。

受講料	158,000円(税込173,800円)
受講期限	6ヶ月
学習時間	42時間 / 授業32時間・フリー10時間

## ■ ベーシック+ 機械製図 コース

★これから仕事で使う方や  
既に使っている人向け

基本操作から機械製図が読める基礎知識や  
効率的に作図できるテクニックやコツを学びたい方

基本操作から実務で必要とされる機械製図の概要、投影図、断面図、省略図、座標入力、ハッチングなど、効率的に作図できるテクニックを学びます。また、実践演習は一面図、二面図、三面図の課題演習やねじ・ボルトナット、歯車、軸受、投影図などの描き方を学習します。

受講料	158,000円(税込173,800円)
受講期限	6ヶ月
学習時間	42時間 / 授業32時間・フリー10時間

## ■ ベーシック+ 土木製図(基本) コース

★これから仕事で使う人向け

基本操作からSXF画層、小構造物、道路平面図など実務図面の描き方を学びたい方

基本操作から小構造物、道路平面図やレイアウトの作図、道路横断面図や標準横断面図を効率的に作図できるテクニックを学びます。また、土木図面特有の設定方法や測量座標の尺度や傾きを変えるUCS操作など実務的スキルを学習します。

受講料	158,000円(税込173,800円)
受講期限	6ヶ月
学習時間	42時間 / 授業32時間・フリー10時間

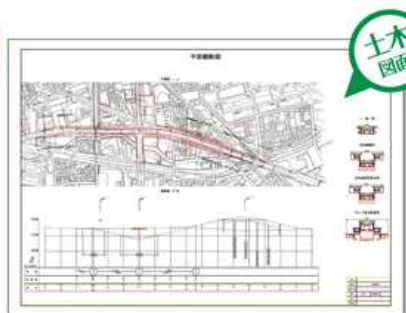
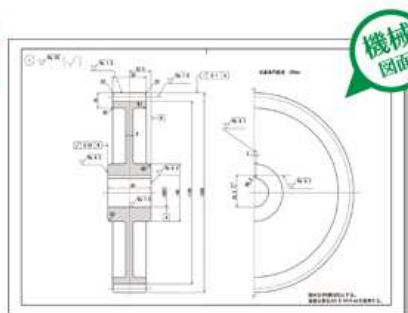
## ■ ベーシック+ 土木製図スペシャリストコース

★土木技術者や  
CADオペレーターを目指す方

基本操作から、測量座標、SXF、道路平面図、平面縦断面図、  
エクセルとの連携など、実務図面の描き方を学びたい方

基本操作から実務で必要とされる土木製図基準、小構造物の作図、Excelから表を作成、Excelに図を挿入、写真の貼り付け、道路平面図や用地面積の作図、標準横断面図、平面縦断面図の外部参照やレイアウトの使い方を効率的に作図できるテクニックを学びます。また、土木図面特有の設定方法や測量座標の尺度や傾きを変えるUCS操作など実務的スキルを学習します。

受講料	216,000円(税込237,000円)
受講期限	6ヶ月
学習時間	54時間 / 授業44時間・フリー10時間



楽しく！簡単に！覚えられる本  
ベーシック(基本操作)で活用

※教材はARESと画面、操作に共通性が多いDraftSightを使用

みんなにやさしい“超”入門書

ドラフトサイト  
**DraftSight**  
操作の基本

作成コマンド・基本操作から  
テンプレート・設定まで

**コマンド編**

CDIキャリアスクール  
阿部恵一 [著]

ポイント①  
練習用ファイルを  
ダウンロードできる

ポイント②  
オールカラーで  
見やすい・わかりやすい

スマホ・タブレットで  
見ながら学習!シリーズ

みんなにやさしい“超”入門書

オートキャド  
**AutoCAD**  
練習帳 **210問** 改定2版

操作して覚える! 実践的トレーニング  
コマンド練習

[AutoCAD 2023/2022/2021  
/AutoCAD LT 2020/2019/2018 対応]  
CDIキャリアスクール 阿部恵一 [著]

これからはじめたい人や  
ブランクがある人、学生さんも!

練習用  
ファイルを  
ダウンロード  
できる

スマホ・タブレットで  
見ながら学習!シリーズ

みんなにやさしい“超”入門書

オートキャド  
**AutoCAD**  
練習帳 **作図練習編**

実践的トレーニングで  
CADをもっと楽しく!

[AutoCAD 2023/2022/2021  
/AutoCAD LT 2020/2019/2018 対応]  
CDIキャリアスクール 阿部恵一 [著]

これからはじめたい人や  
ブランクがある人、学生さんも!

練習用  
ファイルを  
ダウンロード  
できる

スマホ・タブレットで  
見ながら学習!シリーズ

※当学校の教材は、紙の書籍と電子書籍の2種類をご用意しています。

勉強は社会人になってからが本番

マンツーマンだから身につけやすい 資格を取ってIT社会で輝きましょう

CDIキャリアスクール石巻校は、初心者からビジネスマンまで学べるパソコン教室。CAD・簿記・Excelなど、IT系資格の取得を目指すあなたをしっかりとサポート! 通学のほか、オンライン受講や企業研修も可能です。

完全マンツーマン授業

教室のパソコンを使って  
フリーレッスン

受講延長・追加授業

自由予約制度  
別の日に振替できる

中途解約できる  
お支払いは分割払いもOK

オンライン授業も可能

駐車場のご案内

- 平日昼間は8・9・10・15に駐車して下さい。
- 土日祝は11~14もOKです。
- 1~7番はマンション専用駐車場です。駐車はご遠慮ください。

15 14 13 12 11 10 9 8 7 6 5 4 3 2 1

西松屋さん スクール



シー・ディ・アイ  
CDIキャリアスクール石巻校

〒986-0854 宮城県石巻市大街道北1-5-31 グリーンヴィレッジ1F

TEL 0225-22-2446 HP <https://www.cad-cdi.jp/>

営業時間 火~土:9時~21時、日・祝:9時~18時、月曜定休

LINEから  
お友達登録で  
お気軽に  
ご連絡ください

