

NEW

①

SOLIDWORKS ベーシック(基本)講座



初心者向け



オンライン対応



企業研修対応



マンツーマン

こんな方におすすめ！

・機械系CADオペレーターを目指したい方
 ・基本操作を短期に身につけたい方

・CAD未経験の方

概要

短時間で、SOLIDWORKSの基本操作を覚えたい方におすすめ

※ポンチ絵から3D形状ができるようになりたい方にもおすすめ

機械系3DCADシェアNo.1のSOLIDWORKSを使用して、スケッチした図(ポンチ絵など)からスケッチ作成し、モデリングの作成や修正などSOLIDWORKSの基本操作を短時間で習得します。

受講時間

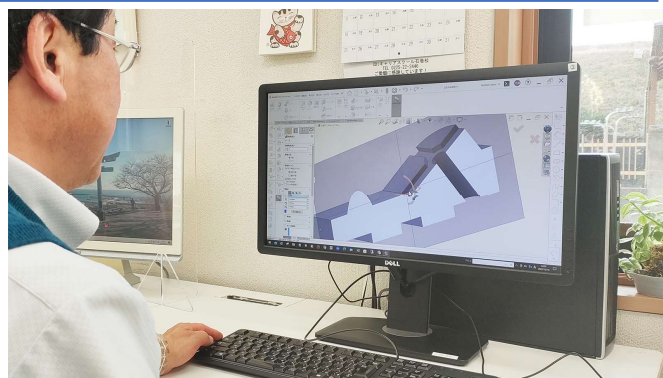
120分×7回(14時間)

受講期限

3ヶ月

受講費用詳細

受講料 100,100円(税込)
 + 入学金(初回のみ) 5,500円(税込)
 + 教材費込み 3,520円(税込)



学習内容

◆SOLIDWORKSの基礎

- ・画面構成
- ・基本操作
- ・表示と背景の設定
- ・部品モデリングの流れ

◆スケッチの作成と修正

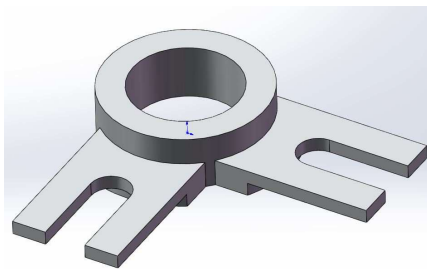
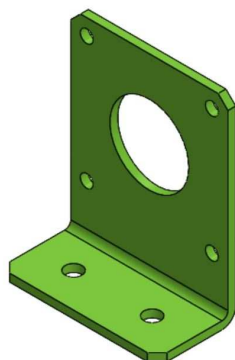
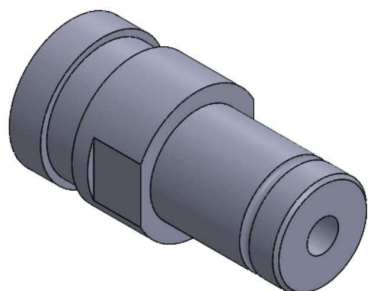
- ・スケッチの概要
- ・スケッチツール
- ・スケッチ編集
- ・幾何拘束
- ・寸法拘束
- ・エンティティ変換

◆フィーチャーの作成と修正

- ・フィーチャーの概要
- ・ベースフィーチャーの作成
- ・フィーチャーの追加
- ・押し出し、押し出しカット、回転
- ・フィレット、面取り、シェル、ロフト
- ・パターン、ミラー
- ・フィーチャー編集
- ・参照ジオメトリ
- ・テンプレートの作成

◆モデリングの課題練習

- ・総合問題

課題図
など

初心者向け

オンライン対応

企業研修対応

マンツーマン

こんな方におすすめ！

- ・機械系CADオペレーターを目指したい方
- ・基本操作をしっかりと確実に身につけたい方

・CAD未経験の方

SOLIDWORKSの基本操作をしっかりと覚えたい方におすすめ

※ポンチ絵から3D形状ができるようになりたい方にもおすすめ

概要

機械系3DCADシェアNo.1のSOLIDWORKSを使用して、スケッチした図(ポンチ絵など)からスケッチ作成し、モデリングの作成や修正などSOLIDWORKSの基本操作をしっかりと確実に習得します。

受講時間

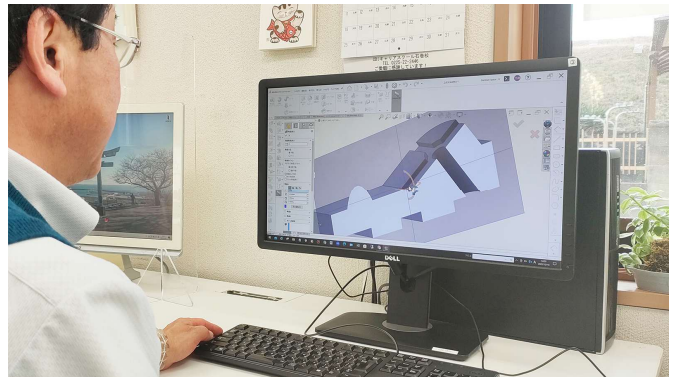
120分×9回 (18時間)

受講期限

3ヶ月

受講費用詳細

受講料 128,700円(税込)
 + 入学金(初回のみ) 5,500円(税込)
 + 教材費込み 3,520円(税込)



学習内容

◆SOLIDWORKSの基礎

- ・画面構成
- ・基本操作
- ・表示と背景の設定
- ・部品モデリングの流れ

◆スケッチの作成と修正

- ・スケッチの概要
- ・スケッチツール
- ・スケッチ編集
- ・幾何拘束
- ・寸法拘束
- ・エンティティ変換

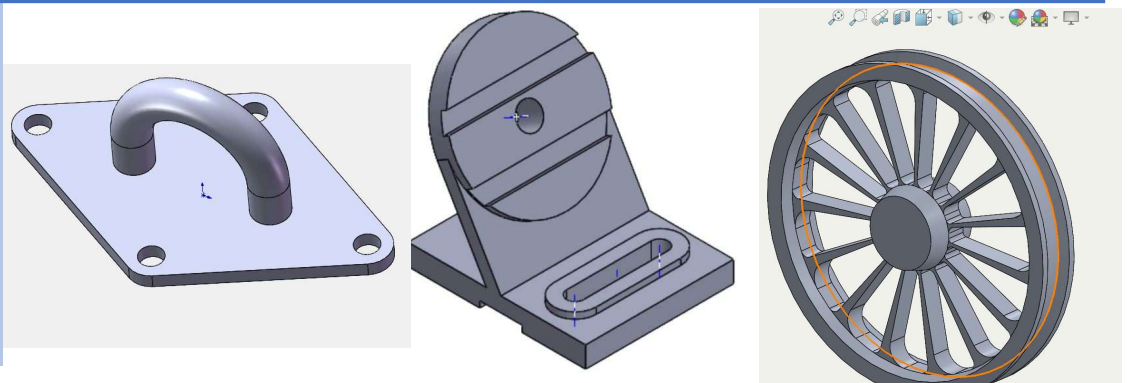
◆フィーチャーの作成と修正

- ・フィーチャーの概要
- ・ベースフィーチャーの作成
- ・フィーチャーの追加
- ・押し出し、押し出しカット、回転
- ・フィレット、面取り、シェル、ロフト
- ・パターン、ミラー
- ・フィーチャー編集
- ・参照ジオメトリ
- ・テンプレートの作成

◆モデリングの課題練習

- ・総合問題

課題図
など



こんな方におすすめ！

- ・機械系CADオペレーターを目指したい方
- ・短期間で身につけたい方
- ・アセンブリ、図面作成を覚えたい方

概要

短期に、部品同士のアセンブリーと図面作成ができるようになりたい方

機械系3DCADシェアNo.1のSOLIDWORKSを使用して、アセンブリの作成方法と2次元図面の作成を短期間で習得します。

受講時間

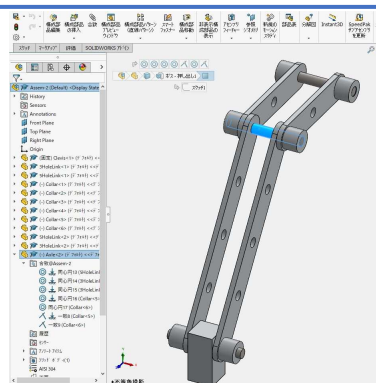
120分×4回 (8時間)

受講期限

3ヶ月

受講費用詳細

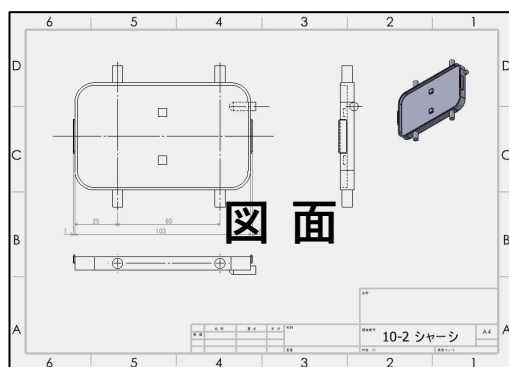
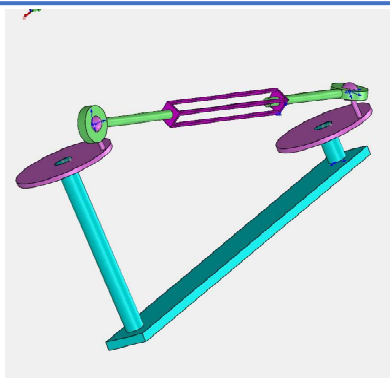
受講料	61,600円(税込)
+ 入学金(初回のみ)	5,500円(税込)
+ 教材費込み	3,520円(税込)



学習内容

- ◆アセンブリの作成と修正
 - ・アセンブリの概要
 - ・アセンブリの作成と修正
 - ・構成部品の移動と回転
 - ・合致
 - ・干渉の検出
- ◆アセンブリの課題練習
 - ・総合問題
- ◆2次元図面の作成と修正
 - ・図面ドキュメントの画面構成
 - ・部品図の作成
 - ・寸法、注記、ビューの配置
 - ・表面性状、はめあい公差
 - ・最大、最小寸法
 - ・図面テンプレートの作成
 - ・部分断面図
 - ・全断面図
 - ・部分拡大図(詳細図)

課題図
など





初心者向け



オンライン対応



企業研修対応



マンツーマン

こんな方におすすめ！ ・機械系CADを覚えたい方 ・仕事で機械図面を描きたい方

機械製図の基礎知識を身につけたい方におすすめ

概要

CAD製図を描く上で欠かせない図面を読む知識と機械製図の基礎知識を学びます。まず製図のルールから学び、第三角法の描き方、寸法公差、幾何公差、はめあい、溶接記号など機械製図の作図に必要な知識が短期に身につきます。

※この講座ではCADの操作練習は行いません。他の講座と連携しています。

受講時間

120分×4回（8時間）

受講期限

2ヶ月

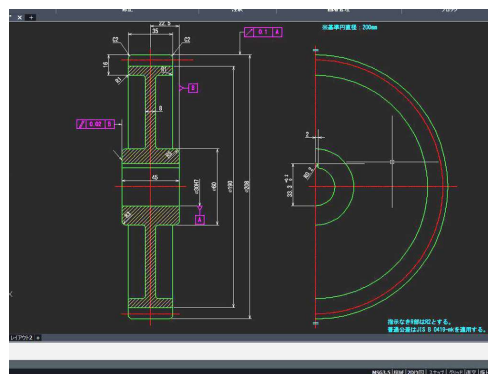
受講費用詳細

受講料
+ 入学金(初回のみ)
+ 教材費

26,400円(税込)

5,500円(税込)

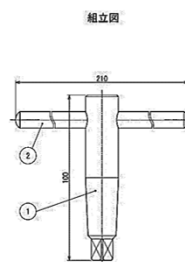
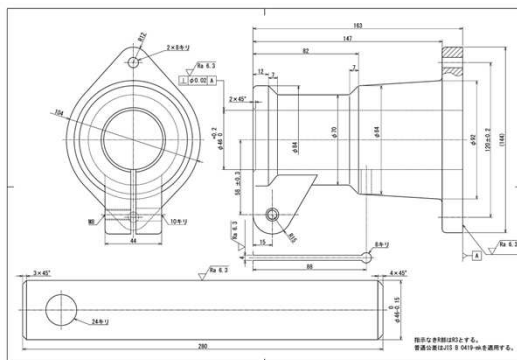
2,000円(税込)



学習内容

- ・製図のJIS規格
図面の種類、図面用紙の種類
- ・立体を図面に表す方法
外形線とかくれ線と中心線
第三角法、図形を描く手順
- ・補助となる図法
内部を表す断面図
斜めの面を表す投影図
- ・寸法記入のルール
寸法の記入方法
寸法補助記号
きり穴とぞぐりの記入方法
- ・幾何公差
- ・表面粗さ(表面性状)
- ・材料の表示方法
記号であらわす材料表示
- ・溶接の表示方法
溶接の種類、溶接記号
- ・主な機械部品の表示方法
ねじ、ばね、歯車の表示

課題図
など



機械製図

