

NEW 1 - 3

# 3D AutoCAD 3D ベーシック (基本操作)



50% OFF

初心者向け

企業研修対応

マンツーマン

こんな方におすすめ！ ・3DCAD未経験の方 ・3D機能の基本をしっかり身につけたい方

**概要**

しっかり、AutoCAD 3D機能の基本操作を身につけたい方

本講座では当校のオリジナル教材を使い、AutoCAD 3D機能の概要から画面操作、作図補助機能、ソリッドモデリング、3D編集をしっかり学び、最後に一人で簡単なモデリングが作成できるようになるのが目標です。

受講時間 120分×8回 (16時間)

受講期限 4ヶ月

**受講費計**

受講料 113,300円(税込)

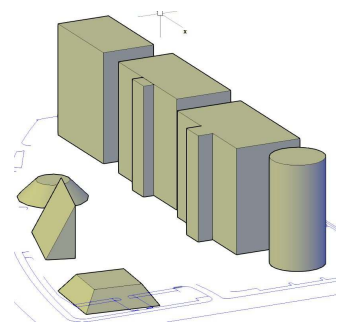
+ 入学金(初回のみ) 105,600円(税込)

+ 教材費 5,500円(税込)

3,300円(税込)



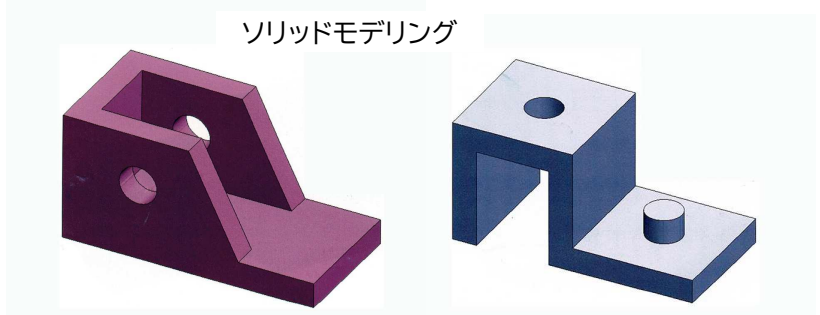
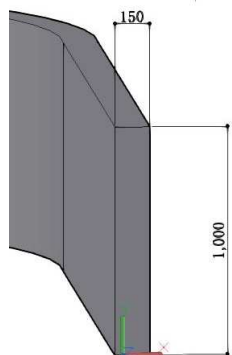
オリジナル教材



**学習内容**

- ✓ AutoCAD 3D機能の概要
  - ・3Dオブジェクトの種類
- ✓ 画面操作
  - ・ビューの管理と操作
- ✓ 作図補助機能
  - ・UCSの操作
- ✓ ソリッドモデリング
  - ・プリミティブソリッド(基本形状)の作成
  - ・複雑なソリッドの作成
  - ・ソリッドの編集
- ✓ 3D編集
- ✓ ソリッドモデリングの課題練習

3D課題 など



こんな方におすすめ！ ・仕事で困っている方 ・基本操作ができる方 ・即戦力を目指す方

レイアウトの図面ビューの使い方を身につけたい方

概要

本講座はAutoCAD 3D ベーシック講座修了者またはAutoCAD 3D機能の基本操作ができる方が対象です。  
AutoCADのレイアウトに図面ビューを作成して、正投影図、等角図、断面図、詳細図を配置する方法を習得します。  
※仕事で作成するモデリングの練習は、「AutoCAD 3D 実務」講座になります。

受講時間

120分×6回 (12時間)

受講期限

3ヶ月

受講費計

88,680円(税込)

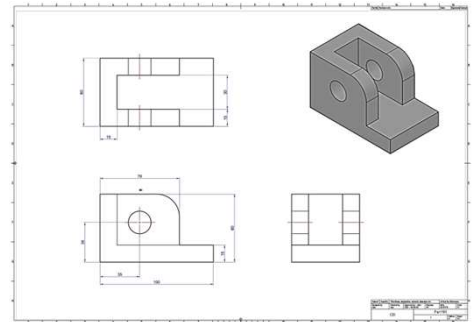
受講料  
+ 入学金(初回のみ)  
+ 教材費

79,200円(税込)

5,500円(税込)

3,980円(税込)

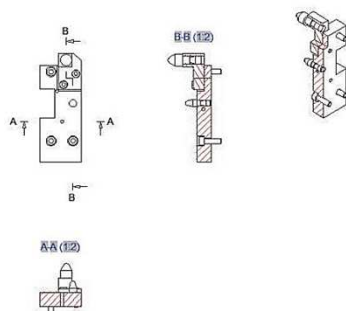
レイアウト  
図面ビュー



学習内容

- ✓ モデリングのスキルアップ練習
- ✓ レイアウトの図面ビューの設定
- ✓ 図面ビューの作成
- ✓ ベースビューと投影ビューの作成
- ✓ 断面ビューの作成
- ✓ 詳細ビューの作成
- ✓ 注釈の記入

3D課題  
など



断面図

